



NOK-Service®

**Общество с ограниченной
ответственностью
«НОК-Сервис»**

«NOK-Service» Co. Ltd

Web-site: www.kaluoleg.narod.ru

E-mail: kaluoleg@gmail.com

Тел.: 8(495) 979-5388

Моб.: 8(916) 155-7766, 8(901) 519-5388,
8(901) 545-1818

**Технический паспорт
Тележка дозаторная бюджетная ТДбюд-1
производство Россия ООО «НОК-Сервис»**

Технические данные общие:

(на конкретную модель см. на обороте):

Тележка дозаторная ТДбюд-1

1. Одна цельная (по середине или П-образная) или две по бокам ручки с прорезининными накладками из трубы диамм. не менее 15 мм. (стандарт 21 мм.);;
2. 2 колеса от 100 до 200 мм.

Характеристика общая:

Тележка дозаторная **ТДбюд-1** предназначена:

- для дозированного нанесения твёрдых, сыпучих противогололедных материалов (щебень, гравий, сухая песчано-соляная смесь, реагенты и т. п.) на дорожное покрытие;

Условия эксплуатации

От +50 до - 40°C

Условия хранения

Хранить в сухом крытом помещении.

Гарантийные обязательства.

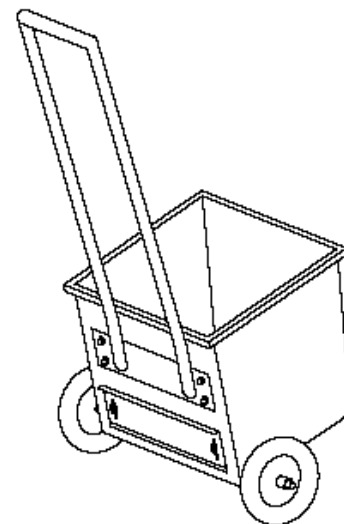
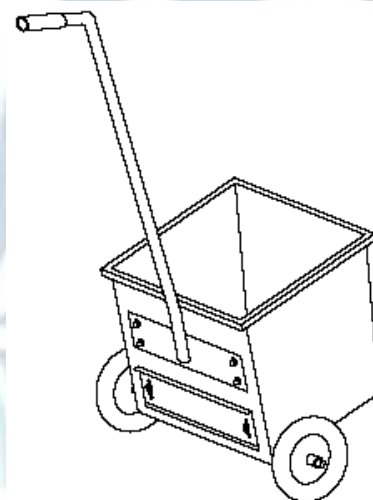
Устранение дефектов производителя в течение 12 месяцев со дня продажи*.

***Внимание!**

Сохранять до конца гарантийного срока шильдик с заводским номером, размещенный на бункере.

Заводской номер изделия №: _____

Смотрите на обороте продолжение – «Комплектация вашей модели ...»



Комплектация:

- Ручки металлические, труба диамм. не менее 15 мм. (стандарт 21 мм.):
 - ___ одна цельная ручка посередине
 - ___ одна цельная П-образная ручка
 - ___ две по бокам ручки с прорезинеными накладками
- Колёса:
 - Два колеса, диаметр:
 - ___ 100 мм.
 - ___ 150 мм.
 - ___ 200 мм.
- Бункер-дозатор пластмассовый:
 - ___ размер 325x325x320 конус, объём: 23 литра, максимальная нагрузка: 25 кг
 - цвет: белый
 - ___ наличие пластмассовой крышки
 - Цвет:
 - белый
 - особенности бункера-дозатора:
 - ___ наличие грубой регулировки внутри бункера
 - ___ наличие внешней дозирующей пластины из пластмассы
 - цвет дозирующей пластины:
 - ___ белый
 - ___ красный
 - положение дозирующей пластины:
 - ___ вперёд;
 - ___ назад.
- Варианты сборки при отгрузке со склада готовой продукции:
 - ___ отдельными комплектующими
 - ___ частично собранная (колёса на планке, бункер-доз. с ручной системой управления)
 - ___ полностью собранная (вариант с установленным и отрегулированным бункером)
- ОТК:

М.П.

« ___ » _____ 201__ года _____ / _____ /